

⚠ DANGER / 危险 / 警告

HAZARD OF ELECTRIC SHOCK, EXPLOSION OR ARC FLASH

Disconnect all power before servicing equipment.
Failure to follow these instructions will result in death or serious injury.

存在电击、爆炸或电弧闪烁危险

维修设备前请断开所有电源连接。

不按照上述规定操作会导致严重的人员伤亡。

感電、爆発または火花・放電の危険

取付・結線は必ず電源を切ってから行なってください。

この表示の欄は、「死亡または重傷などを負う可能性が想定される」内容です。

⚠ CAUTION / 小心 / 注意

Pay particular attention when tilting the product 90 degrees for transportation so as not to trap your fingers. (XVG...M)

产品运输过程中倾斜 90 度时应格外小心，以免夹到手指。(XVG...M)

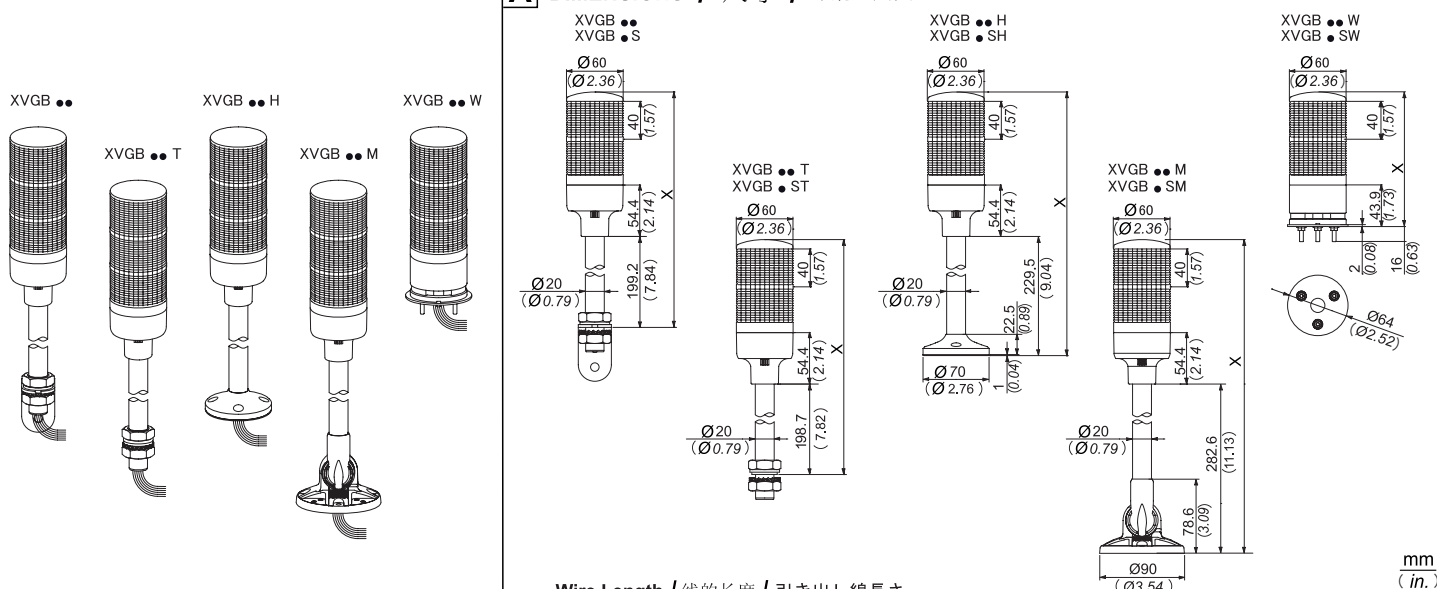
運搬時等、当製品を90°傾けるとき指を挟まないよう十分注意してください。(XVG...M)

Electrical equipment should be installed, operated, serviced, and maintained only by qualified personnel.
Do not disassemble or modify this product. Disassembly or modification of this product may result in malfunction or failure.
No responsibility is assumed by Schneider Electric for any consequences arising out of the use of this material.

电气设备的安装、操作、维修和维护工作仅限于合格人员执行。
请勿拆卸或改装本产品，否则可能导致误操作或故障。
对于超出本资料所引发的任何后果，Schneider Electric 概不负责。

当製品（電気機器）の取付け・使用・修理・メンテナンス作業は有資格者が行なってください。
当製品は分解できない構造となっています。無理な分解、改造は故障の原因となります。
本機の誤使用により生じた結果について、当社（Schneider Electric）はその責任を負いません。

A DIMENSIONS / 尺寸 / 外觀寸法図



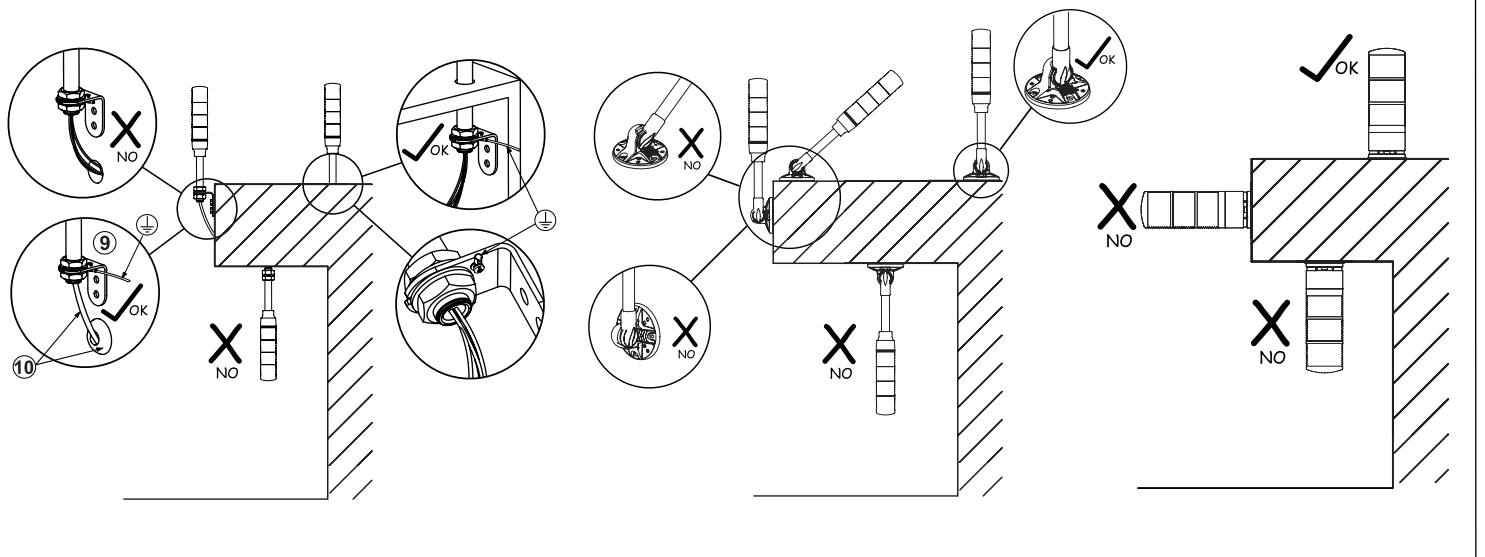
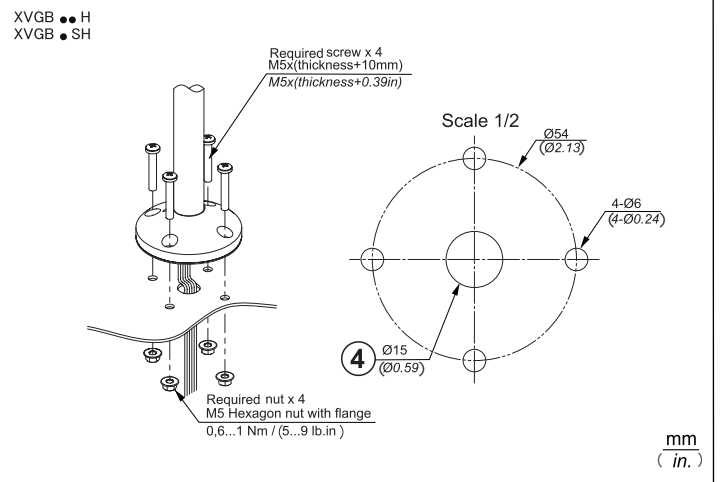
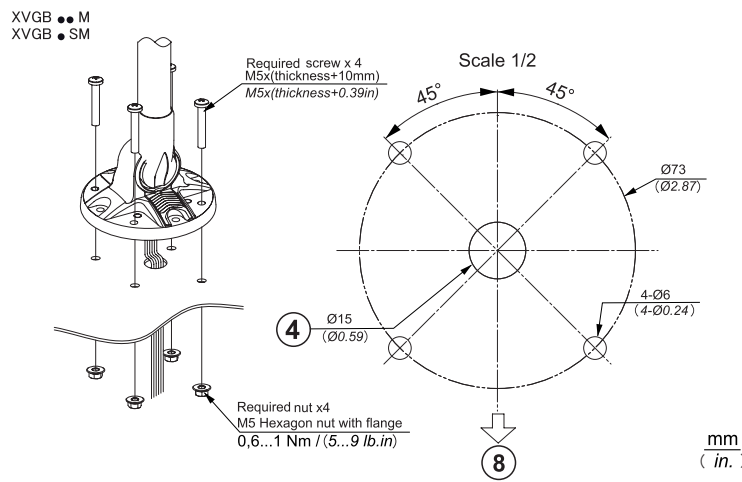
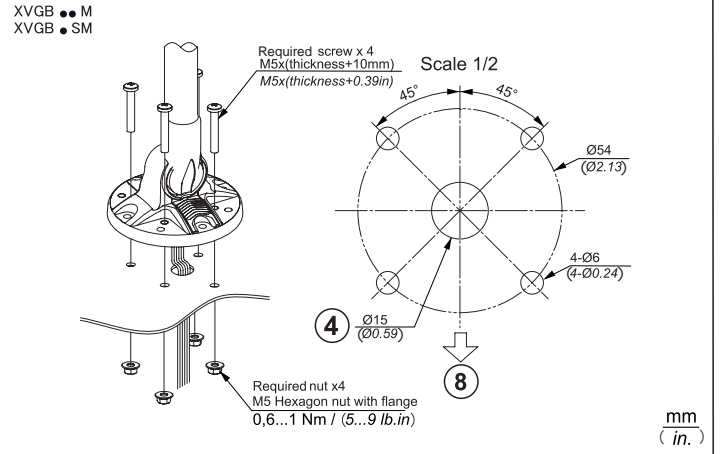
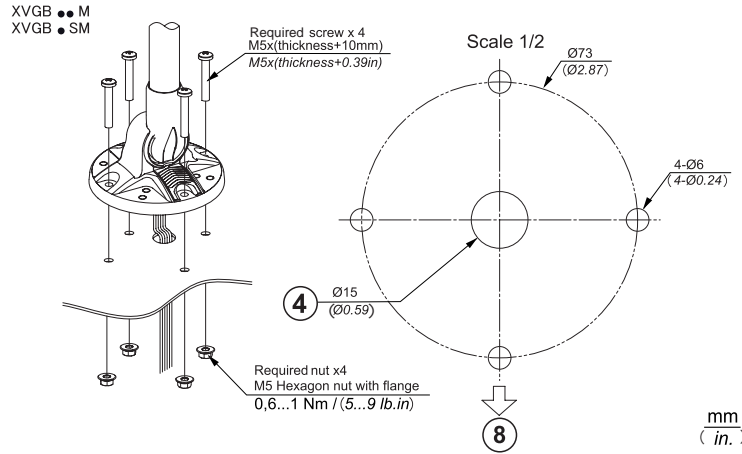
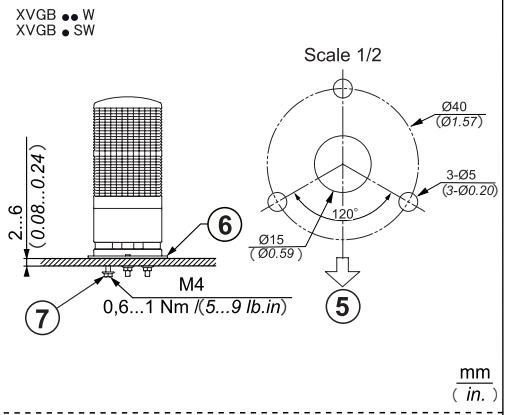
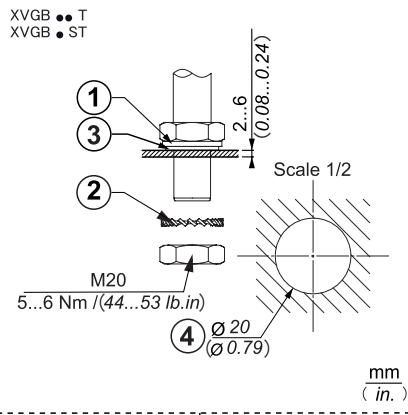
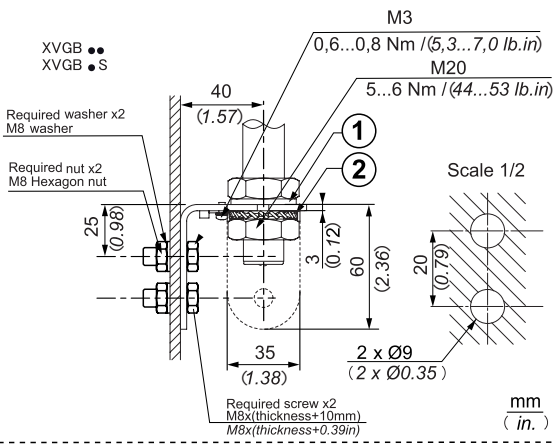
Wire Length / 线的长度 / 引き出し線長さ

Part number / 部件号 / 型式	mm	in
XVG...		
B...	560	22.0
B...T	560	22.0
B...H	550	21.7
B...M	500	19.7
B...W	800	31.5

Wire Type / 导线类型 / 線種
c.s.a.: 1×0.33mm² / AWG22

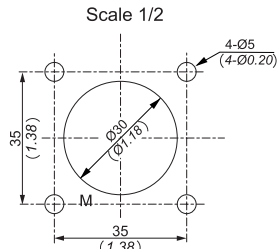
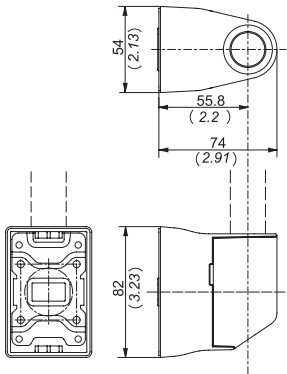


B INSTALLATION / 安装 / 取付方法



C INSTALLATION FOR OPTIONAL PARTS / 可选部件的安装 / オプション品

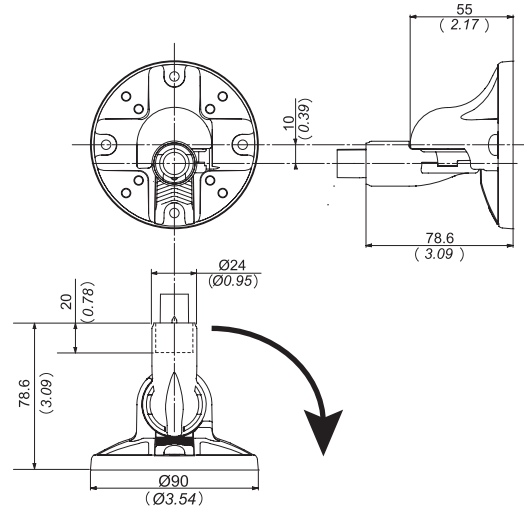
XVMZ02W



※ Required screw x 4
M4x(thickness+10mm)
M4x(thickness+0.39in)

mm
(in.)

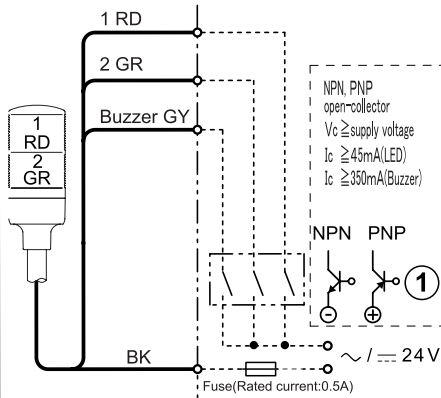
XVGZ02



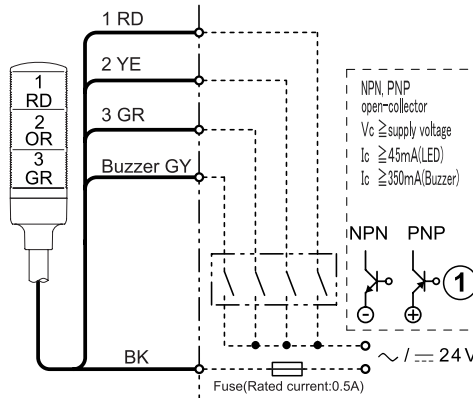
mm
(in.)

D WIRING / 接线 / 結線方法

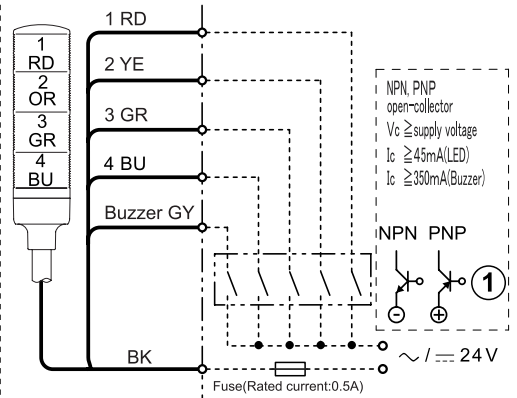
**XVGB2.
XVGB2S.**



**XVGB3.
XVGB3S.**



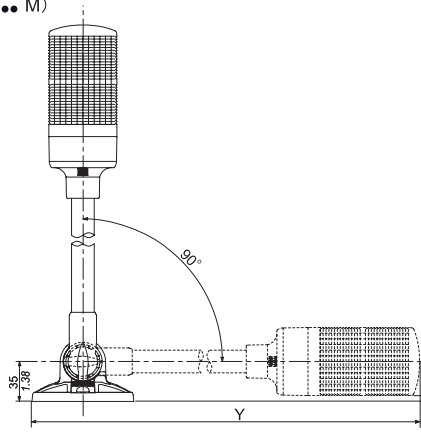
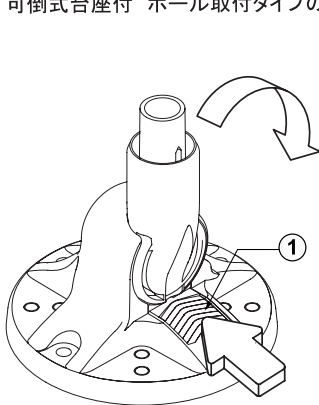
**XVGB4.
XVGB4S.**



Explanation of Abbreviations / 缩略语说明 / 略語の説明

- RD : Red
- GR : Green
- OR : Orange
- YE : Yellow
- BU : Blue
- GY : Gray
- BK : Black
- Vc : Rated Switching Voltage
- Ic : Rated Switching Current

E Operation of tube model with folding bracket (XVGB..M) / 带可折叠支架的灯管使用方式 (XVGB..M) / 可倒式台座付 ポール取付タイプの操作方法 (XVGB..M)



Part number	Y					
	2 units		3 units		4 units	
XVG ...	mm	in	mm	in	mm	in
B..M	445.7	17.5	485.7	19.1	525.7	20.7

部件号	Y					
	2个单元		3个单元		4个单元	
XVG ...	mm	in	mm	in	mm	in
B..M	445.7	17.5	485.7	19.1	525.7	20.7

mm
(in.)

Tower light Ø60

A DIMENSIONS

Part number XVG...	X					
	2 units		3 units		4 units	
	mm	in	mm	in	mm	in
B●●	352.6	13.9	392.6	15.5	432.6	17.0
B●●T	351.8	13.8	391.8	15.4	431.8	17.0
B●●H	382.6	15.1	422.6	16.6	462.6	18.2
B●●M	435.7	17.1	475.7	18.7	515.7	20.3
B●●W	142.6	5.61	182.6	7.19	222.6	8.76

B INSTALLATION

XVGB●● : TUBE MOUNTING WITH "L" BRACKET
 XVGB●●T : DIRECT TUBE MOUNTING
 XVGB●●H : TUBE MOUNTING WITH FIXING PLATE
 XVGB●●M : TUBE MOUNTING WITH FOLDING BRACKET
 XVGB●●W : BASE MOUNTING

Mount securely to a solid surface with minimal vibration.
 Mount the product as shown in order to maintain IP rating.

- ① Flat washer ③ Waterproof rubber seal ⑤ Direction for buzzer ⑦ Flange nut
 ② Serrated washer ④ Cable outlet ⑥ Waterproof rubber seal ⑧ Direction for switch
- ⑨ XVGB●● : Requires ground connection.
 Recommended wire min : 1 x 0.33 mm (AWG16)
 max: 1 x 1.5 mm (AWG22)
- ⑩ XVGB●● : Add wire protecting tube, \varnothing_{min} : 6mm / 0.24 in and grommet.

C INSTALLATION FOR OPTIONAL PARTS

Wall mounting bracket : XVMZ02W
 Folding mounting bracket : XVGZ02 (for XVGB●●H)

D WIRING

NPN PNP open collector
 XVGB●●● : Vc : supply voltage , Ic : 45mA (LED) , Ic : 350mA (Buzzer)

- ① "ON" for lighting and/or applying Continuous sound.
- Turn off power supply when installing and wiring.
 - Fuse is not supplied with product and must be provided by customer.
 - Use UL Recognized fuses and fuseholders when required.
 - Voltage fluctuation should be no more than 10%.
 - Do not use with a power supply which exceeds the surge voltage (1kV 1.2 / 50 microseconds) and noise voltage (2kV 5 / 50 ns).
 - Insulate the ends of unused wires.

E Operation of tube model with folding bracket (XVGB●●M)

Can be tilted 90 degrees for transportation by sliding the switch on the folding bracket.

- Hold the product and slide the release switch.
- Tilt the product slowly.
- Ensure that the switch returns to its original position.

- ① Switch
 • To prevent damage after installation, this product should be secured and protected during transportation.

F SPECIFICATIONS

Part number	Supply voltage	Voltage limits	Units	Buzzer	Current consumption (mA)	LED
XVGB●●●	24V AC/DC	21.6~26.4V	2	NO	68	●
			3		109	
			4		135	
XVGB●S●	24V AC/DC	21.6~26.4V	2	YES 85dB	140	●
			3		180	
			4		207	

Storage temperature : -35 +70°C / -31 158 °F
 Operating temperature range : -10 +50°C / 14 122 °F
 Operating humidity range : 35 85% RH (no condensation)
 Operable atmosphere : No corrosive gas
 Degree of protection : XVGB●● / XVGB●●T : IP23
 XVGB●●W / XVGB●●H : IP53
 XVGB●SH / XVGB●SW : IP42
 XVGB●●M : IP40

塔灯 Ø60

A 尺寸

部件号 XVG...	X					
	2 个单元		3 个单元		4 个单元	
	mm	in	mm	in	mm	in
B●●	352.6	13.9	392.6	15.5	432.6	17.0
B●●T	351.8	13.8	391.8	15.4	431.8	17.0
B●●H	382.6	15.1	422.6	16.6	462.6	18.2
B●●M	435.7	17.1	475.7	18.7	515.7	20.3
B●●W	142.6	5.61	182.6	7.19	222.6	8.76

B 安装

XVGB●● : 安装灯管, 带 L 支架
 XVGB●●T : 直接安装灯管
 XVGB●●H : 安装灯管, 带固定板
 XVGB●●M : 安装灯管, 带可折叠支架
 XVGB●●W : 安装本体

安装到固定的平面, 最大程度地减少振动。
 安装产品 (如图所示), 以保持 IP 等级。

- ① 平面垫圈 ③ 防水橡胶 ⑤ 蜂鸣器方向 ⑦ 法兰螺母
 ② 锯齿形垫圈 ④ 电缆出口 ⑥ 防水橡胶 ⑧ 开关方向
- ⑨ XVGB●● : 需要接地连接。
 推荐线缆 最小 : 1 x 0.33 mm (AWG16)
 最大 : 1 x 1.5 mm (AWG22)
- ⑩ XVGB●● : 添加电线保护套管, \varnothing_{min} : 6 mm , 带索眼。

C 可选部件的安装

墙壁安装支架 : XVMZ02W
 可折叠安装支架 : XVGZ02 (适用于 XVGB●●H 单元)

D 接线

NPN, PNP 开集
 XVGB●●● : Vc : 电源电压 , Ic : 45mA (LED) , Ic : 350mA (蜂鸣器)

- ① "ON"表示亮起和/或使用连续声音。
- 在安装和接线时关闭电源。
 - 熔断器未随产品一起提供, 必须由客户提供。
 - 必要时请使用 IEC60127 熔断器和熔断器座。
 - 电压波动不可超过 10 %。
 - 请不要将其与超过浪涌电压 (1kV 1.2 / 50 微秒) 和噪声电压 (2kV 5 / 50 纳秒) 的电源一起使用。
 - 未使用的导线末端都要绝缘。

E 带可折叠支架的灯管使用方式 (XVGB●●M)

滑动折叠支架上的开关即可倾斜 90 度, 便于运输。

- 拿着产品, 滑动释放开关。
- 慢慢倾斜产品。
- 确保开关回到原位。

- ① 开关
 • 为了避免设备及本产品搬运过程中不受到损伤, 建议在安装本产品后的运输过程中, 采取一定的保护或固定本产品的措施。

F 规格

部件号	电压	电压限制	指示灯单元	蜂鸣器	电流消耗 (mA)	LED
XVGB●●●	24V AC/DC	21.6~26.4V	2	无	68	●
			3		109	
			4		135	
XVGB●S●	24V AC/DC	21.6~26.4V	2	有 85dB	140	●
			3		180	
			4		207	

保存温度 : -35 +70°C / -31 158 °F
 工作温度范围 : -10...+50 °C / 14...122 °F
 工作湿度范围 : 35...85 % RH (非冷凝)
 工作环境 : 无腐蚀性气体
 防护程度 : XVGB●● / XVGB●●T : IP23
 XVGB●●W / XVGB●●H : IP53
 XVGB●SH / XVGB●SW : IP42
 XVGB●●M : IP40

⚠ DANGER / 危险 / 警告

HAZARD OF ELECTRIC SHOCK, EXPLOSION OR ARC FLASH
Disconnect all power before servicing equipment.
Failure to follow these instructions will result in death or serious injury.

存在电击、爆炸或电弧闪烁危险
维修设备前请断开所有电源连接。
不按照上述规定操作会导致严重的人员伤亡。

感電、爆発または火花・放電の危険
取付・結線は必ず電源を切ってから行なってください。
この表示の欄は、「死亡または重傷などを負う可能性が想定される」内容です。

⚠ CAUTION / 小心 / 注意

Pay particular attention when tilting the product 90 degrees for transportation so as not to trap your fingers. (XVG...M)

产品运输过程中倾斜 90 度时应格外小心，以免夹到手指。(XVG...M)

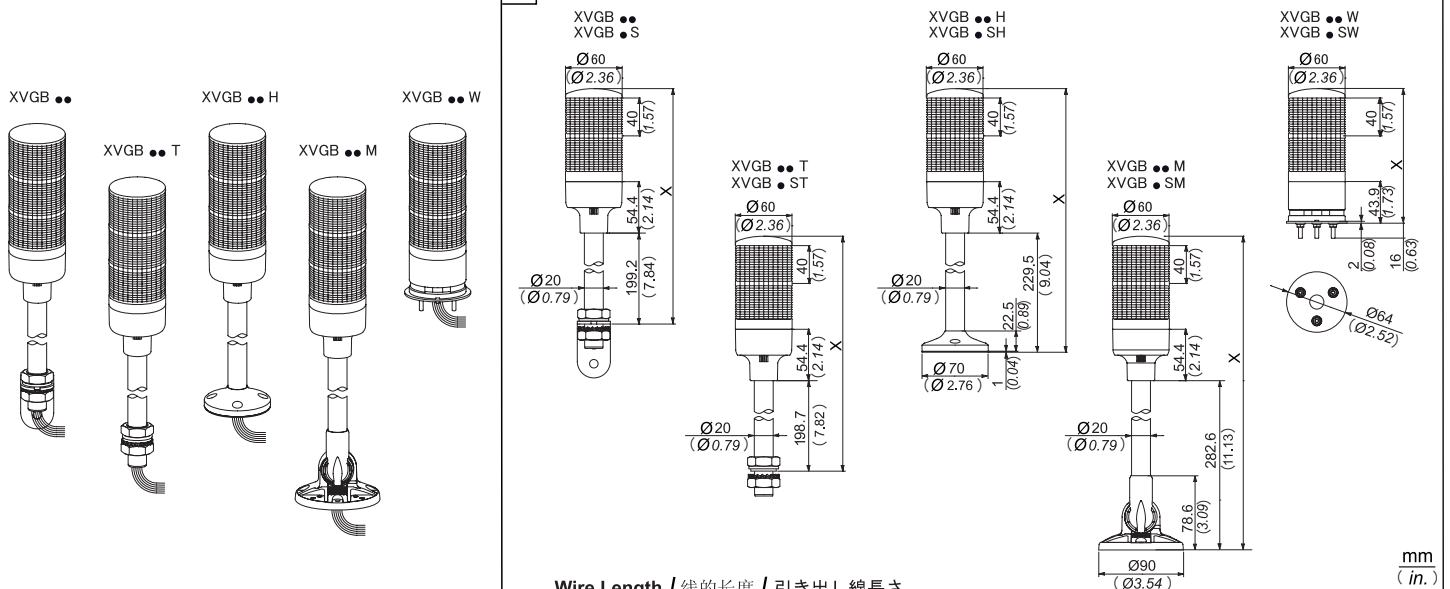
運搬時等、当製品を90°傾けるとき指を挟まないよう十分注意してください。(XVG...M)

Electrical equipment should be installed, operated, serviced, and maintained only by qualified personnel.
Do not disassemble or modify this product. Disassembly or modification of this product may result in malfunction or failure.
No responsibility is assumed by Schneider Electric for any consequences arising out of the use of this material.

电气设备的安装、操作、维修和维护工作仅限于合格人员执行。
请勿拆卸或改装本产品，否则可能导致误操作或故障。
对于超出本资料所引发的任何后果，Schneider Electric 概不负责。

当製品（電気機器）の取付け・使用・修理・メンテナンス作業は有資格者が行なってください。
当製品は分解できない構造となっています。無理な分解、改造は故障の原因となります。
本機の誤使用により生じた結果について、当社（Schneider Electric）はその責任を負いません。

A DIMENSIONS / 尺寸 / 外觀寸法図



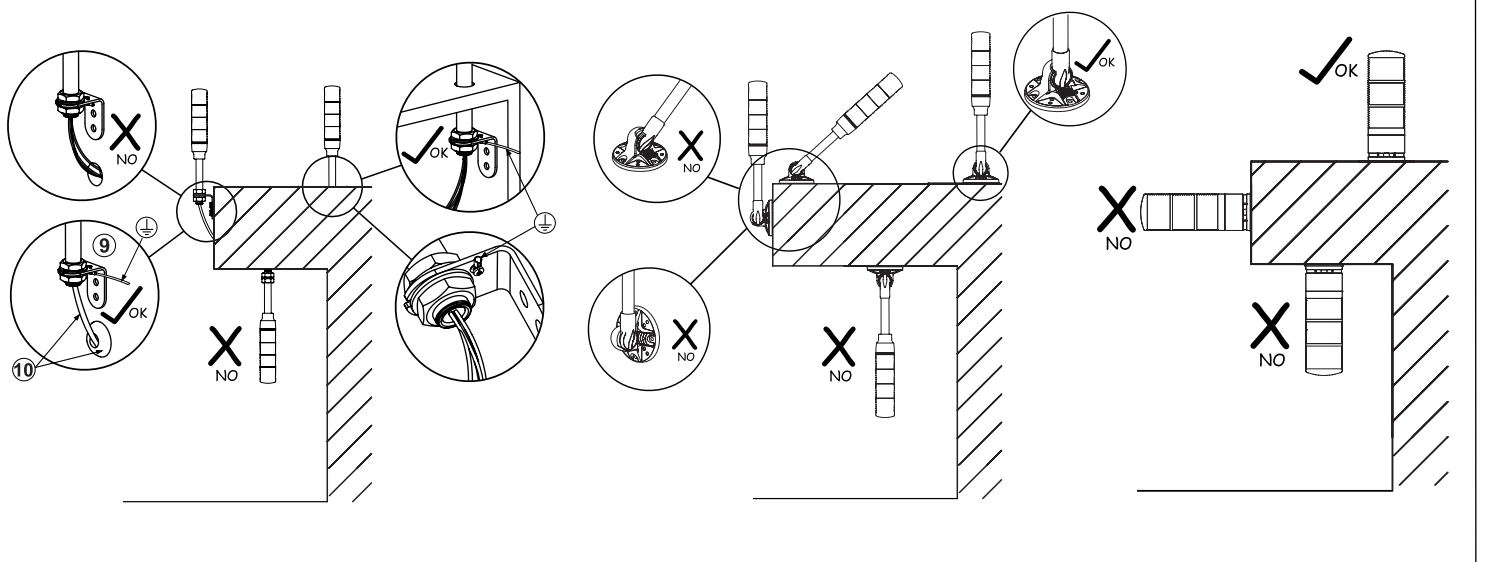
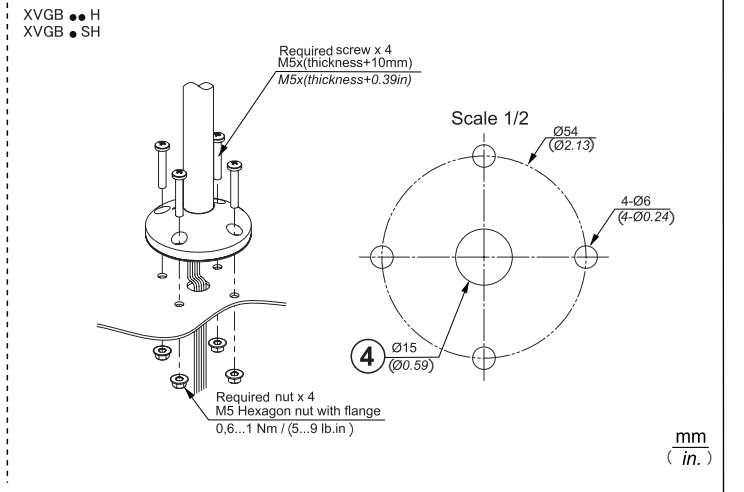
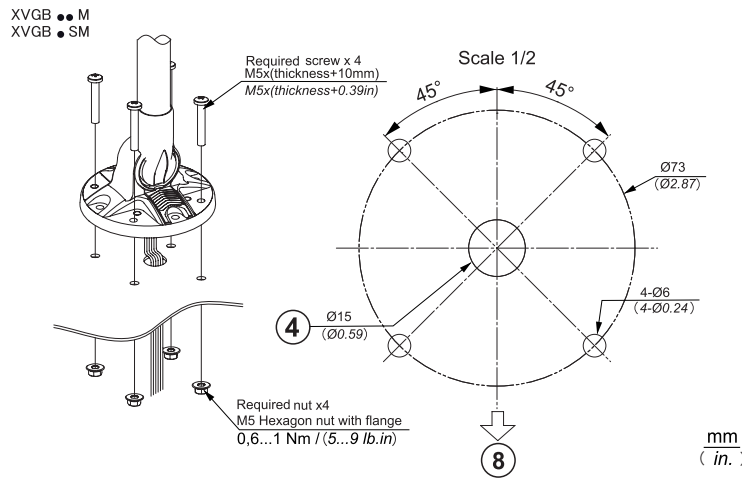
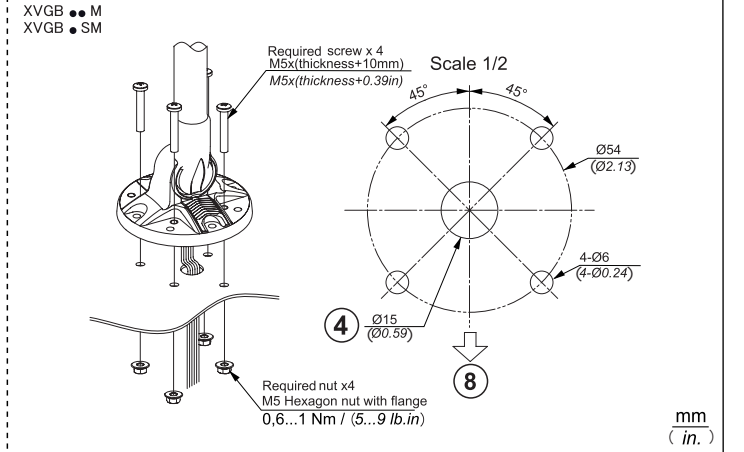
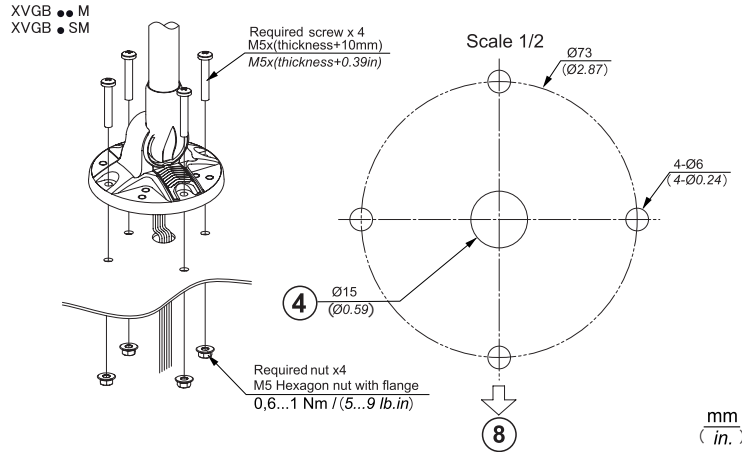
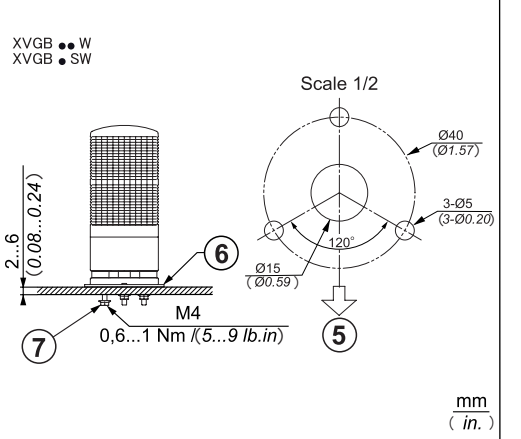
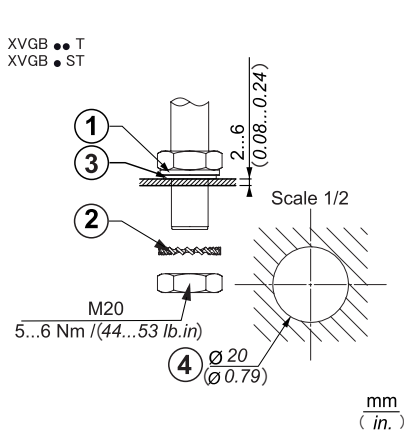
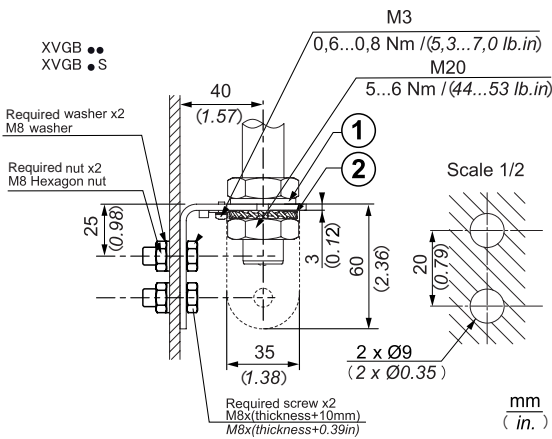
Wire Length / 线的长度 / 引き出し線長さ

Part number / 部件号 / 型式	mm	in
XVG...		
B...	560	22.0
B...T	560	22.0
B...H	550	21.7
B...M	500	19.7
B...W	800	31.5

Wire Type / 导线类型 / 線種
c.s.a.: 1×0.33mm² / AWG22

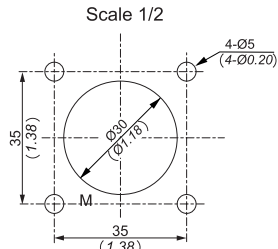
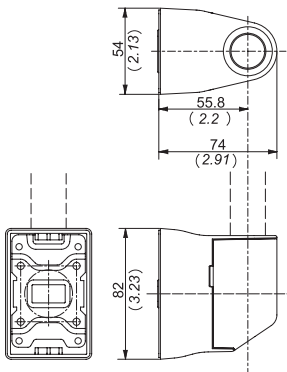
mm
(in.)

B INSTALLATION / 安装 / 取付方法



C INSTALLATION FOR OPTIONAL PARTS / 可选部件的安装 / オプション品

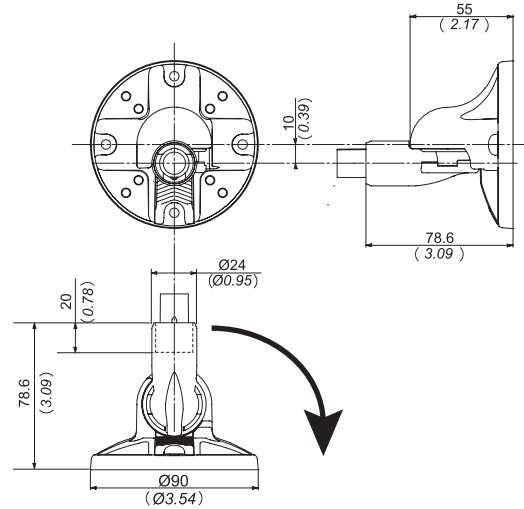
XVMZ02W



※ Required screw x 4
M4x(thickness+10mm)
M4x(thickness+0.39in)

mm
(in.)

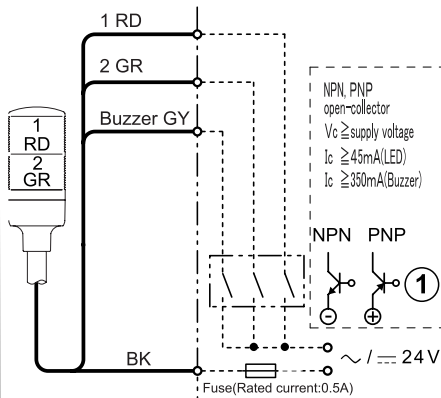
XVGZ02



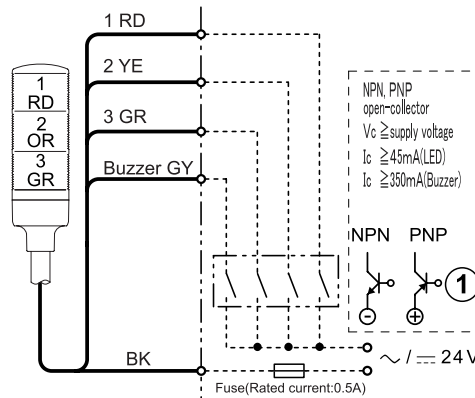
mm
(in.)

D WIRING / 接线 / 結線方法

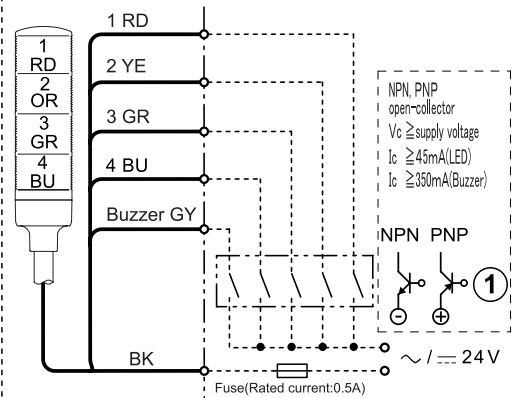
**XVGB2.
XVGB2S.**



**XVGB3.
XVGB3S.**



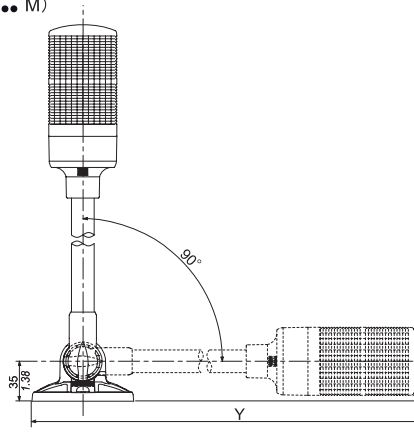
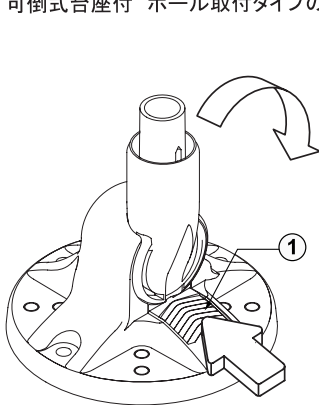
**XVGB4.
XVGB4S.**



Explanation of Abbreviations / 缩略语说明 / 略語の説明

- RD : Red
- GR : Green
- OR : Orange
- YE : Yellow
- BU : Blue
- GY : Gray
- BK : Black
- Vc : Rated Switching Voltage
- Ic : Rated Switching Current

E Operation of tube model with folding bracket (XVGB..M) / 带可折叠支架的灯管使用方式 (XVGB..M) / 可倒式台座付 ポール取付タイプの操作方法 (XVGB..M)



Part number	Y					
	2 units		3 units		4 units	
XVG...	mm	in	mm	in	mm	in
B..M	445.7	17.5	485.7	19.1	525.7	20.7

部件号	Y					
	2个单元		3个单元		4个单元	
XVG...	mm	in	mm	in	mm	in
B..M	445.7	17.5	485.7	19.1	525.7	20.7

mm
(in.)

積層表示灯 Ø60

A 外観寸法図

型式 XVG...	X					
	2 段		3 段		4 段	
	mm	in	mm	in	mm	in
B●●	352.6	13.9	392.6	15.5	432.6	17.0
B●●T	351.8	13.8	391.8	15.4	431.8	17.0
B●●H	382.6	15.1	422.6	16.6	462.6	18.2
B●●M	435.7	17.1	475.7	18.7	515.7	20.3
B●●W	142.6	5.61	182.6	7.19	222.6	8.76

B 取付方法

XVGB●● : L金具付 ボール取付けタイプ

XVGB●●T : ボール取付けタイプ

XVGB●●H : 円形台座付 ボール取付けタイプ

XVGB●●M : 可倒式台座付 ボール取付けタイプ

XVGB●●W : 直付けタイプ

取付は、振動の少ない十分な強度のある平らな面を選んでください。

IP特性を維持するため、製品は図の通り、取り付けてください。

① 平座金 ③ 防水シート ⑤ フザー開口部位置 ⑦ フランジナット

② 菊座金 ④ 引出しコード穴 ⑥ 防水シート ⑧ スイッチ位置

⑨ XVGB●● : アース接地を行なってください。

推奨線材 min : 1 x 0.33 mm (AWG16)

max : 1 x 1.5 mm (AWG22)

⑩ XVGB●● : リード線保護のため、チューブ(推奨サイズΦ6以上)とグロメットを取付けてください。

C オプション品

壁付けブラケット : XVMZ02W

可倒式ブラケット : XVGZ02 (XVGB●●H 専用)

D 結線方法

NPN, PNP オープンコレクタ

XVGB●● : Vc : 電源電圧, Ic : 45mA (LED), Ic : 350mA (フザー)

① 点灯または、フザー連続音吹鳴させるとき "ON"

・取付け・配線時には必ず電源を切ってください。

・ヒューズは付属されていません。お客様で準備していただく必要があります。

・CEマーキング仕様として使用する場合は、ヒューズは必ずIEC60127認定品にご使用ください。

・変動率10%を超える電圧変動の激しい電源では使用しないでください。

・サージ電圧 1kV 1.2/50 μs/ノイズ電圧 2kV 5/50nsを超えるような電源では使用しないでください。

・使用しないリード線の先端は、必ず絶縁テープ等で絶縁処理をしてください。

E 可倒式台座付 ボール取付けタイプの操作方法 (XVGB●●M)

運転時等、台座部分のスイッチを押し込むことにより、90°傾けることが可能です。

・製品を保持し、スイッチを押し込んでください。

・製品をゆっくりと傾けてください。

・スイッチが元の位置に戻った事を確認して下さい。

① スイッチ

・機器および、本製品の破損・キズを保護するために

機器取付け後の運転時、本製品の固定・保護を推奨します。

F 定格

型式	電源電圧	電圧範囲	段数	フザー	消費電流 (mA)	LED
XVGB●●●	24V AC/DC	21.6~26.4V	2	無	68	●
			3		109	
			4		135	
XVGB●●S●	24V AC/DC	21.6~26.4V	2	有 85dB	140	●
			3		180	
			4		207	

保管温度 : -35 +70°C / -31 158 °F

使用周囲温度 : -10 +50°C / 14 122 °F

使用周囲湿度 : 35 85%RH (結露のないこと)

使用雰囲気 : 腐食性ガスのないこと

保護特性 : XVGB●● / XVGB●●T : IP23

XVGB●●W / XVGB●●H : IP53

XVGB●●SH / XVGB●●SW : IP42

XVGB●●M : IP40